



**INSTRUCTIONS D'ASSEMBLAGE**  
**ASSEMBLY INSTRUCTIONS**

---

**M**ONARCH  
SPECIALTIES INC.

# I 3532

---

**TABLE D'APPOINT -**  
**44"L / CONSOLE D'ENTREE GRIS / NOIR**

**ACCENT TABLE -**  
**44"L / GREY / BLACK METAL HALL CONSOLE**

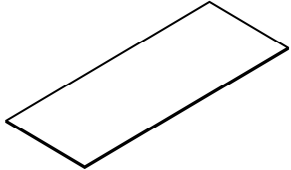
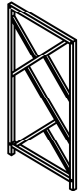
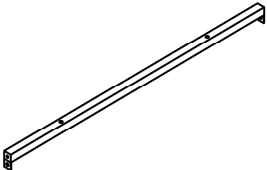
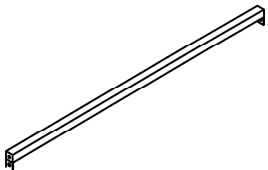


**POUR DE L'ASSISTANCE OU POUR COMMANDER  
DES PIÈCES CONTACTEZ NOTRE DÉPARTEMENT  
DE SERVICE À LA CLIENTÈLE.**

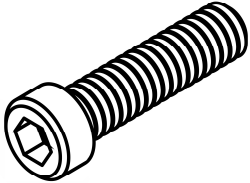
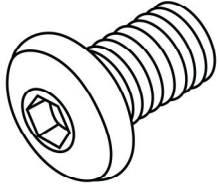
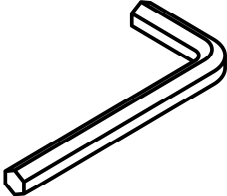
**FOR ASSISTANCE OR TO ORDER PARTS  
CONTACT OUR CUSTOMER SERVICE DEPARTMENT**

**WWW.MONARCHSERVICE.COM**

**LISTE DES PIÈCES**  
**PARTS LIST**

PIÈCE / PART #	IMAGE	DESCRIPTION	QTY / QTÉ
1		<p>TABLE TOP SURFACE DE TABLE</p>	1
2		<p>SIDE FRAME CADRE DE CÔTÉ</p>	2
3		<p>CROSSBAR (TOP) BARRE TRANSVERSALE (HAUT)</p>	2
4		<p>CROSSBAR (BOTTOM) BARRE TRANSVERSALE (BAS)</p>	2

**LISTE DES PIÈCES DE MONTAGE**  
**HARDWARE LIST**

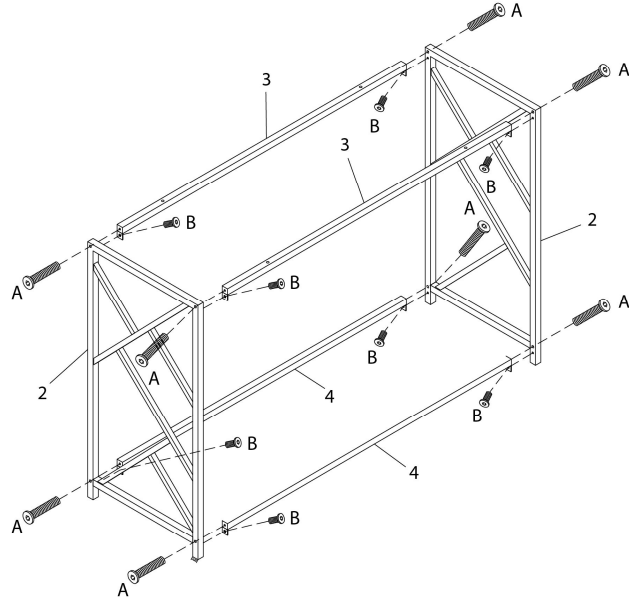
PIÈCE / PART #	IMAGE	DESCRIPTION	QTY / QTÉ
A		<p>ASSEMBLING BOLT - Ø 1/4" X 1 1/4"</p> <p>BOULON D'ASSEMBLAGE - Ø 1/4" X 1 1/4"</p>	12
B		<p>ASSEMBLING BOLT - Ø 1/4" X 3/8"</p> <p>BOULON D'ASSEMBLAGE - Ø 1/4" X 3/8"</p>	8
C		<p>HEX KEY</p> <p>CLÉ HEXAGONALE</p>	1



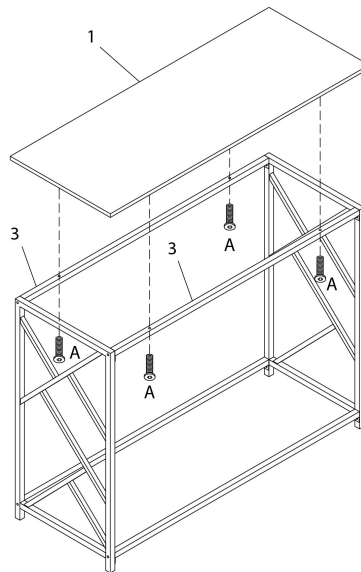
OUTIL DE VÉRIFICATION DE DIMENSIONS DES PIÈCES  
HARDWARE DIMENSIONS VERIFICATION TOOL



ÉTAPE / STEP 1



ÉTAPE / STEP 2



ÉTAPE / STEP 3

